

Simplement Unique

Michel Perrenoud
L'HUMIDORIER SUISSE

Un Nom

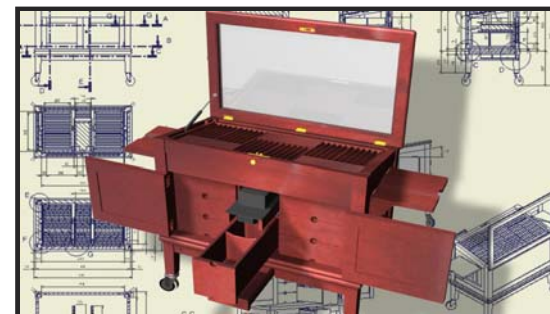
En 1973, Michel Perrenoud reprend la destinée de l'entreprise familiale. Plus de trois décennies se sont écoulées et la volonté du défi de l'excellence demeure intacte. Le Patrimoine régional et séculaire légué par les artisans-horlogers a motivé et inspiré ce créateur hors du commun. Un savoir-faire confère à chaque objet manufacturé intégralement dans les ateliers de La Chaux-de-Fonds une unicité.

Le cadre familial s'est étoffé en 1981, l'épouse de M. Perrenoud rejoint la société et assume depuis lors la responsabilité globale de l'administration interne et du département des achats. Pour assurer la pérennité de cette PME, leur fils Laurent rejoint la cellule familiale et dirige la logistique de la fabrication. Dès novembre 2005, leur fils aîné Stéphane s'installe aux commandes de la cellule recherche et développement. Le défi du futur est ainsi relevé.



Une Marque

L'année 1988 s'identifie par une décision à la taille des ambitions et des objectifs de Michel Perrenoud, son nom est enregistré et officialisé en tant que marque. Le lancement de produits en bois précieux se déroule à l'hôtel George V à Paris en présence de la presse et des amateurs du noble art qu'est le travail de cette essence vivante, une ère nouvelle et passionnante s'amorce. Un large éventail de produits satisfait dès lors une demande croissante d'humidors. En complément, un riche assortiment de produits pour bureaux et espaces de réceptions. La politique d'identification est judicieusement définie, chaque objet porte la signature de M. Perrenoud et un numéro d'identité individuel.



Une Manufacture

SETCO La Chaux-de-Fonds S.A. est la dénomination exacte de la manufacture. A l'automne 2003, cette trentenaire était célébrée par 2 journées de portes ouvertes, durant lesquelles les clients, les fournisseurs et les amis pénétraient avec curiosité et enthousiasme dans les ateliers où les artisans façonnent avec passion et dextérité des coffrets uniques destinés aux marques horlogères les plus prestigieuses. Pour les prochaines décennies, la qualité, la précision et la créativité demeureront les piliers essentiels d'une structure s'appuyant sur le professionnalisme de 50 fidèles collaborateurs.



MANUFACTURE
SETCO LA CHAUX-DE-FONDS SA

Einfach Einmalig

Ein Name

Im Jahre 1973 übernimmt Michel Perrenoud das Schicksal des Familienunternehmens. Drei Jahrzehnte sind vergangen, der Wille zur Herausforderung der Vortrefflichkeit bleibt intakt. Das durch die Uhrmacher-Handwerker überlieferte regionale und säkulare Patrimonium hat diesen ausserordentlichen Erfinder motiviert und inspiriert. Ein technisches Können verleiht jedem Objekt, das vollständig in den Werkstätten von La Chaux-de-Fonds hergestellt wird, eine Einmaligkeit.

Der Familienrahmen erweitert sich als 1981 die Gattin von M. Perrenoud in die Firma eintritt und die gesamte Verantwortung der internen Verwaltung sowie der Einkaufsabteilung übernimmt. Um die Fortdauer dieser KMU zu gewährleisten, ergänzt ihr Sohn Laurent 1993 die Familienzelle und übernimmt die Leitung der Produktion und der Logistik. Seit November 2005, ist des älteste Sohn Stéphane ebenfalls in der Firma als Leiter des Technischen Büros tätig. Die Herausforderung der Zukunft ist somit für dieses unabhängige Unternehmen gewährleistet.

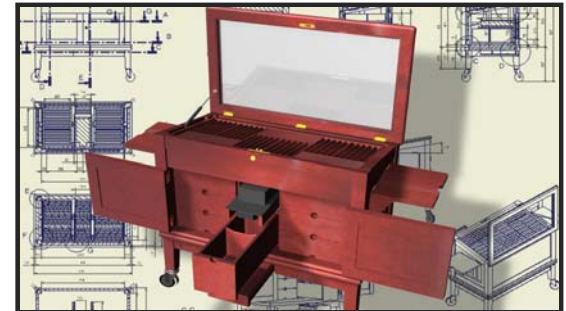
Eine Marke

Das Jahr 1988 identifiziert sich durch eine Entscheidung im Masse der Ambitionen und Zielsetzungen von Herrn Michel Perrenoud, sein Name ist registriert und veröffentlicht als Marke. Die Lancierung der Produkte aus Edelh Holz erfolgt im Hotel George V in Paris in Gegenwart der Presse und der Liebhaber der edlen Kunst, welche die Arbeit auf dieser lebendigen Essenz darstellt, eine neue und leidenschaftliche Ära beginnt. Eine breitgefächerte Produktauswahl wird einer internationalen Kundschaft vorgeschlagen, unter denen Humidors und Objekte für Büros und Empfangsräume. Die Identifikationspolitik ist sinnvoll definiert, jedes Objekt trägt die Unterschrift von M. Perrenoud und eine individuelle Identifikationsnummer.

Eine Manufaktur

SETCO La Chaux-de-Fonds S.A. ist die genaue Bezeichnung der Manufaktur. Im Herbst 2003 wurde dieses dreissigjährige Bestehen gefeiert durch zwei Tage der Offenen Tür, während denjenigen die Kunden, die Lieferanten und die Freunde mit Neugier und Enthusiasmus in die Ateliers eindringen. Dort fertigen die Handwerker mit Leidenschaft und Gewandtheit die einzigartigen Kästchen, bestimmt für die berühmtesten Prestige-Uhrenmarken. Für die nächsten Jahrzehnte werden Qualität, Präzision und Kreativität die wesentlichen Pfeiler einer Struktur bleiben, die sich auf den Professionalismus von 50 treuen Mitarbeitern stützt.

Michel Perrenoud
L'HUMIDORIER SUISSE



MANUFACTURE
SETCO LA CHAUX-DE-FONDS SA

Simply UNIQUE

A Name

In 1973, Michel Perrenoud takes over the destiny of the family enterprise. More than three decades have elapsed, the will of challenge for the excellence remain intact. The regional and secular patrimony passed on by the watchmakers-craftsmen has motivated and inspired this creator out of the ordinary. A know-how confer to each article manufactured entirely in the workshops of La Chaux-de-Fonds, a uniqueness.

The family surroundings are being completed from 1981, the wife of Mr. Perrenoud joins the society and since then, assumes the global responsibility of the internal administration and of the buying department. To secure the perennality of the firm, in 1993 their son Laurent takes over the management of the manufacture and of the logistic. From 2005, their elderly son Stéphane is in charge of the research and development. The challenge of the future is therefore taken up.

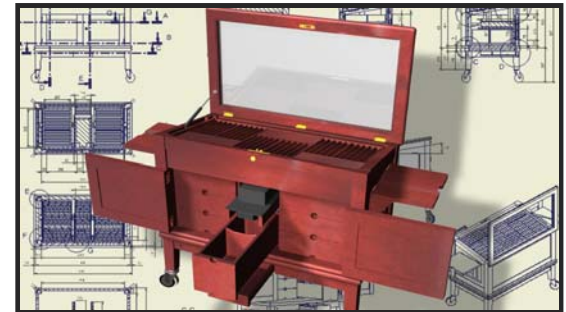
A Brand

The year 1988 is identified by an important decision in relation with the ambitions and objectives of Mr. Michel Perrenoud, his name is registered and officialized as a brand. The launching of products in precious wood has taken place at the hotel George V in Paris in presence of the press and the amateurs of the noble art which is the work on this living essence, a new and passionate era begins. A wide range of products is proposed to international customers, between them humidors and products for offices and reception rooms. The identification policy is judiciously defined, each article bears the signature of Mr. Perrenoud and an individual identification number.

A Manufacture

SETCO La Chaux-de-Fonds S.A. is the exact denomination of the manufacture. In autumn 2003, this thirtieth anniversary was celebrated by 2 days open doors, during which the customers, the suppliers and the friends entered with curiosity and enthusiasm in the workshops. There the craftsmen fashion with passion and dexterity unique boxes destined to the most prestigious watch brands. For the next decades, quality, precision and creativity will remain the essential pillars of a structure based on the professionalism of 50 faithful collaborators.

Michel Perrenoud
L'HUMIDORIER SUISSE



MANUFACTURE
SETCO LA CHAUX-DE-FONDS SA



Michel Perrenoud

L'HUMIDORIER SUISSE

Michel PERRENOUD SA

152 RUE DE LA PAIX - CH-2300 LA CHAUX-DE-FONDS

TEL. +41 32 925 09 09 - FAX. +41 32 925 09 00

E-mail: info@michel-perrenoud.ch - <http://www.michel-perrenoud.ch>



Michel Perrenoud
L'HUMIDORIER SUISSE

Michel Perrenoud SA
152, Rue de la Paix
CH - 2306 La Chaux-de-Fonds 6
Tél. +41 32 925 09 09
Fax : +41 32 925 09 00
E-mail : info@michel-perrenoud.ch
www.michel-perrenoud.ch



**MANUFACTURE
SETCO LA CHAUX-DE-FONDS SA**

152 RUE DE LA PAIX - CH-2300 LA CHAUX-DE-FONDS
TEL. +41 32 925 09 09 - FAX. +41 32 925 09 00
E-MAIL: INFO@SETCO.CH - HTTP://WWW.SETCO.CH



Michel Perrenoud
L'HUMIDORIER SUISSE

Michel Perrenoud SA
152, Rue de la Paix
CH - 2306 La Chaux-de-Fonds 6
Tél. +41 32 925 09 09
Fax : +41 32 925 09 00
E-mail : info@michel-perrenoud.ch
www.michel-perrenoud.ch



Humidors & ACCESSOIRES

MANUFACTURE
SETCO LA CHAUX-DE-FONDS SA

Michel Perrenoud

L'HUMIDORIER Suisse

Michel PERRENOUD S.A.

152 RUE de LA PAIX - CH-2300 LA CHAUX-DE-FONDS

TÉL. +41 32 925 09 09 - FAX. +41 32 925 09 00

E-MAIL: info@MICHEL-PERRENOUD.CH - [HTTP://WWW.MICHEL-PERRENOUD.CH](http://www.MICHEL-PERRENOUD.CH)



Humidor en acajou avec pied

Finition extérieure: laquée, poli brillant
Ferrements: polis dorés
Double filet laiton sur le pourtour

Référence		80021
Contenance	~	100-140
Humidificateur		2x240
Séparation		1
Panier		1
Séparation panier		1
Tiroir		1
No. id		oui
Longueur	(mm)	440
Largeur	(mm)	440
Hauteur	(mm)	1130
Poids	(kg)	21.45

Humidor aus Mahagoni mit Fuss

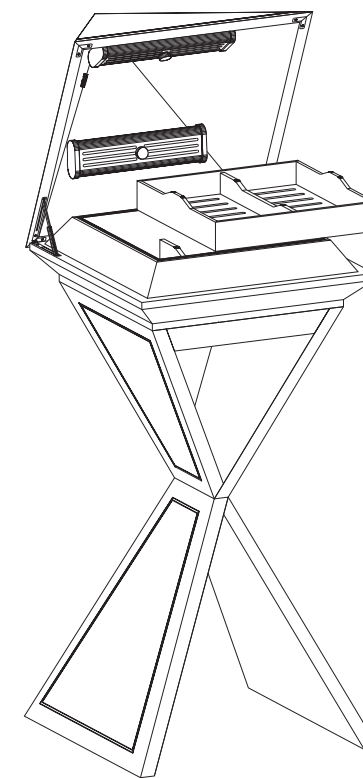
Aussenfertigstellung: Hochglanz lackiert
Beschläge: vergoldet poliert
Eingelegte Doppelmessingstreifen
auf den Seitenwänden

Referenz		80021
Inhalt	~	100-140
Befeuchter		2x240
Trennung		1
Fach		1
Fachtrennung		1
Schublade		1
Id. Nummer		ja
Länge	(mm)	440
Breite	(mm)	440
Höhe	(mm)	1130
Gewicht	(kg)	21.45

Mahogany humidor with pedestal

Exterior finish: high glossy lacquered
Brass fittings: gilt polished
Double brass inlay all around

Reference		80021
Capacity	~	100-140
Humidifier		2x240
Separation		1
Basket		1
Basket separation		1
Drawer		1
Id. number		yes
Length	(mm)	440
Width	(mm)	440
Height	(mm)	1130
Weight	(kg)	21.45



Collection EXCELLENCE



Humidor en acajou avec table

Finition extérieure: laquée, poli brillant
 Ferrements: polis dorés
 Double filet laiton sur le pourtour

Référence		80060
Contenance ~		500-600
Humidificateur		4x 240
Séparation		4
Panier		4
Séparation panier		4
No. id	oui	
Longueur (mm)		720
Largeur (mm)		480
Hauteur (mm)		885
Poids (kg)		35.4

Humidor aus Mahagoni mit Tisch

Aussenfertigstellung: Hochglanz lackiert
 Beschläge: vergoldet poliert
 Eingelegte Doppelmessingstreifen auf den
 Seitenwänden

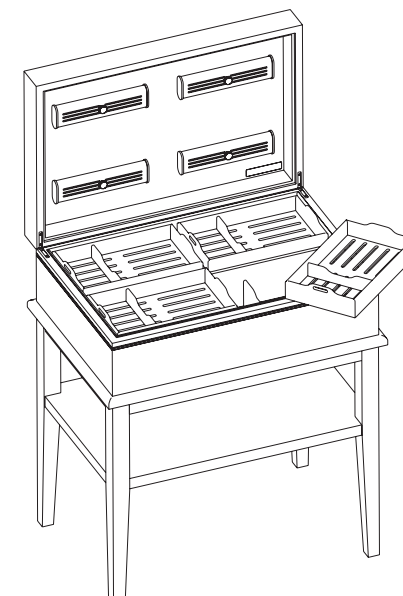
Referenz		80060
Inhalt ~		500-600
Befeuchter		4x 240
Trennung		4
Fach		4
Fachtrennung		4
Id. Nummer	ja	
Länge (mm)		720
Breite (mm)		480
Höhe (mm)		885
Gewicht (kg)		35.4

Mahogany humidor with table

Exterior finish: high glossy lacquered
 Brass fittings: gilt polished
 Double brass inlay all around

Reference		80060
Capacity ~		500-600
Humidifier		4x 240
Separation		4
Basket		4
Basket separation		4
Id. number	yes	
Length (mm)		720
Width (mm)		480
Height (mm)		885
Weight (kg)		35.4

Michel Perrenoud
L'Humidorier Suisse
 MICHEL PERRENOUD S.A.
 152 RUE DE LA PAIX - CH-2300 LA CHAUX-DE-FONDS
 TEL. +41 32 925 09 09 - FAX. +41 32 925 09 00
 E-MAIL: info@MICHEL-PERRENOUD.CH - HTTP://WWW.MICHEL-PERRENOUD.CH



COLLECTION EXCELLENCE



Michel Perrenoud

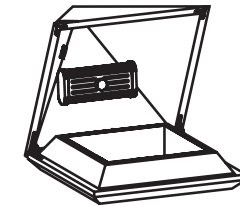
L'humidorier Suisse

Michel PERRENOUD S.A.

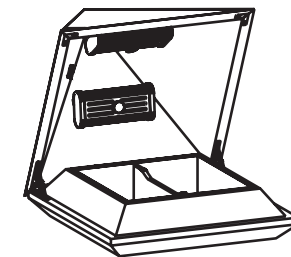
152 RUE de la PAIX - CH-2300 LA CHAUX-de-FONDS

TÉL. +41 32 925 09 09 - FAX. +41 32 925 09 00

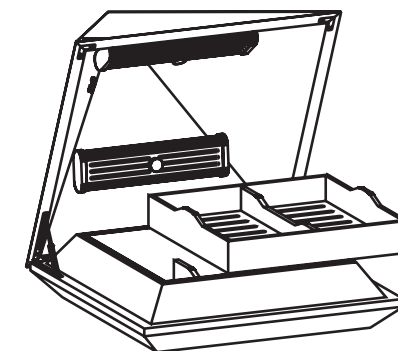
E-MAIL: info@MICHEL-PERRENOUD.CH - HTTP://WWW.MICHEL-PERRENOUD.CH



80200



80210



80220

Humidor en acajou

Finition extérieure: laquée, poli brillant
Ferrements: polis dorés

Référence	80200	80210	80220
Contenance ~	25-40	50-90	100-140
Humidificateur	1x135	2x135	2x240
Séparation	0	1	1
Panier	0	0	1
Séparation panier	0	0	1
Pieds	oui	oui	oui
No. id	oui	oui	oui
Longueur (mm)	310	375	440
Largeur (mm)	310	375	440
Hauteur (mm)	250	310	365
Poids (kg)	3.3	6.4	8.4

Humidor aus Mahagoni

Aussenfertigstellung: Hochglanz lackiert
Beschläge: vergoldet poliert

Referenz	80200	80210	80220
Inhalt ~	25-40	50-90	100-140
Befeuchter	1x135	2x135	2x240
Trennung	0	1	1
Fach	0	0	1
Fachtrennung	0	0	1
Füsse	ja	ja	ja
Id. Nummer	ja	ja	ja
Länge (mm)	310	375	440
Breite (mm)	310	375	440
Höhe (mm)	250	310	365
Gewicht (kg)	3.3	6.4	8.4

Mahogany humidor

Exterior finish: high glossy lacquered
Brass fittings: gilt polished

Reference	80200	80210	80220
Capacity ~	25-40	50-90	100-140
Humidifier	1x135	2x135	2x240
Separation	0	1	1
Basket	0	0	1
Basket separation	0	0	1
Feet	yes	yes	yes
Id. Number	yes	yes	yes
Length (mm)	310	375	440
Width (mm)	310	375	440
Height (mm)	250	310	365
Weight (kg)	3.3	6.4	8.4

Collection EXCELLENCE

Michel Perrenoud

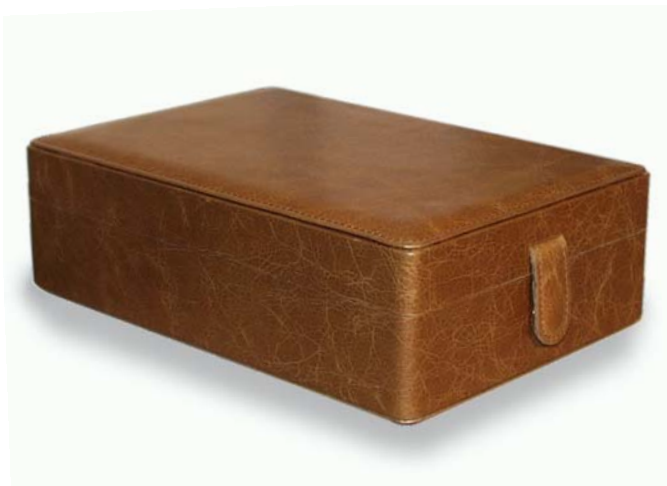
L'HUMIDORIER SUISSE

Michel PERRENOUD S.A.

152 RUE DE LA PAIX - CH-2300 LA CHAUX-DE-FONDS

TÉL. +41 32 925 09 09 - FAX. +41 32 925 09 00

E-MAIL: info@michel-perrenoud.ch - <http://www.michel-perrenoud.ch>



Humidor de voyage en cuir

Finition extérieure: gainée cuir
Ferrements: polis dorés

Référence	80400	80401
Contenance ~	20-30	20-30
Couleur	noir	naturel
Humidificateur	1x146	1x146
No d'identification	non	non
Longueur (mm)	185	185
Largeur (mm)	270	270
Hauteur (mm)	85	85
Poids (kg)	0.9	0.9

Reisehumidor mit Leder

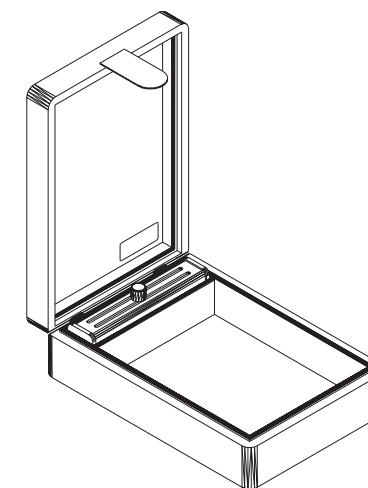
Aussenfertigstellung: mit Leder verkleidet
Beschläge: vergoldet poliert

Referenz	80400	80401
Inhalt ~	20-30	20-30
Farbe	schwarz	natur
Befeuchter	1x146	1x146
Id. Nummer	nein	nein
Länge (mm)	185	185
Breite (mm)	270	270
Höhe (mm)	85	85
Gewicht (kg)	0.9	0.9

Travel humidor with leather

Exterior finish: leather covered
Brass fittings: gilt polished

Reference	80400	80401
Capacity ~	20-30	20-30
Color	black	natural
Humidifier	1x146	1x146
Id. number	no	no
Length (mm)	185	185
Width (mm)	270	270
Height (mm)	85	85
Weight (kg)	0.9	0.9



COLLECTION EVASION



Michel Perrenoud

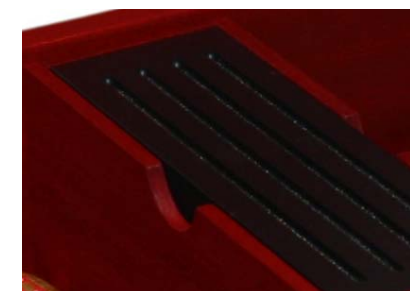
L'HUMIDORIER Suisse

Michel PERRENOUD S.A.

152 RUE de la PAIX - CH-2300 LA CHAUX-de-FONDS

TÉL. +41 32 925 09 09 - FAX. +41 32 925 09 00

E-MAIL: info@MICHEL-PERRENOUD.CH - [HTTP://WWW.MICHEL-PERRENOUD.CH](http://www.MICHEL-PERRENOUD.CH)



Humidor en acajou, laqué noir

Finition extérieure: polie brillante
Ferrements: rhodium

Référence	80504
Contenance ~	60-80
Humidificateur	1xMP001
Séparation	1
Pieds	ou
No d'identification	oui
Longueur (mm)	475
Largeur (mm)	265
Hauteur (mm)	165
Poids (kg)	5.2

Humidor aus Mahagoni, schwarz lackiert

Aussenfertigstellung: Hochglanz poliert
Beschläge: rhodium

Referenz	80504
Inhalt ~	60-80
Befeuchter	1xMP001
Trennung	1
Füsse	ja
Id. Nummer	ja
Länge (mm)	475
Breite (mm)	265
Höhe (mm)	165
Gewicht (kg)	5.2

Mahogany humidior, black lacquered

Exterior finish: high glossy polished
Brass fittings: rhodium

Reference	80504
Capacity ~	60-80
Humidifier	1xMP001
Separation	1
Feet	yes
Id. number	yes
Length (mm)	475
Width (mm)	265
Height (mm)	165
Weight (kg)	5.2

Collection Design



Michel Perrenoud

L'HUMIDORIER Suisse

Michel PERRENOUD S.A.

152 RUE de LA PAIX - CH-2300 LA CHAUX-DE-FONDS

TÉL. +41 32 925 09 09 - FAX. +41 32 925 09 00

E-MAIL: info@MICHEL-PERRENOUD.CH - [HTTP://www.MICHEL-PERRENOUD.CH](http://www.MICHEL-PERRENOUD.CH)



Smoking-bar en acajou

Finition extérieure: laquée, poli brillant
Ferrements: polis dorés

Référence	80590
Contenance ~	180-210
Poignée	2
Humidificateur	2x310
Séparation	4
Panier	2
Séparation panier	4
Roulettes	4
No. d'identification	Oui
Longueur (mm)	800
Largeur (mm)	512
Hauteur (mm)	742
Poids (kg)	34.5

Smoking-bar aus Mahagoni

Aussenfertigstellung: Hochglanz lackiert
Beschläge: vergoldet poliert

Referenz	80590
Inhalt ~	180-210
Griff	2
Befeuchter	2x310
Trennung	4
Fach	2
Fachtrennung	4
Rollen	4
Id. Nummer	ja
Länge (mm)	800
Breite (mm)	512
Höhe (mm)	742
Gewicht (kg)	34.5

Mahogany smoking-bar

Exterior finish: high glossy lacquered
Brass fittings: gilt polished

Reference	80590
Capacity ~	180-210
Handle	2
Humidifier	2x310
Separation	4
Basket	2
Basket separation	4
Wheels	4
Id. Number	yes
Length (mm)	800
Width (mm)	512
Height (mm)	742
Weight (kg)	34.5

COLLECTION DESIGN



Smoking-chair en acajou

Finition extérieure: laquée, poli brillant
Ferrements: polis dorés

Référence	80591
Contenance ~	100-180
Humidificateur	4x135
Séparation	Non
Pieds	oui
No d'identification	oui
Longueur (mm)	930
Largeur (mm)	920
Hauteur (mm)	1020
Poids (kg)	90

Smoking-chair aus Mahagoni

Aussenfertigstellung: Hochglanz lackiert
Beschläge: vergoldet poliert

Referenz	80591
Inhalt ~	100-180
Befeuchter	4x135
Trennung	nein
Füsse	ja
Id. Nummer	ja
Länge (mm)	930
Breite (mm)	920
Höhe (mm)	1020
Gewicht (kg)	90

Mahogany smoking-chair

Exterior finish: high glossy lacquered
Brass fittings: gilt polished

Reference	80591
Capacity ~	100-180
Humidifier	4x135
Separation	no
Feet	yes
Id. Number	yes
Length (mm)	930
Width (mm)	920
Height (mm)	1020
Weight (kg)	90



Michel Perrenoud

L'HUMIDORIER SUISSE

Michel PERRENOUD S.A.

152 RUE de LA PAIX - CH-2300 LA CHAUX-DE-FONDS

TÉL. +41 32 925 09 09 - FAX. +41 32 925 09 00

E-MAIL: info@MICHEL-PERRENOUD.CH - [HTTP://WWW.MICHEL-PERRENOUD.CH](http://www.MICHEL-PERRENOUD.CH)

Collection Design



**Humidor en acajou, plaqué frêne,
veines argentées
"Le Mysterium"**

Finition extérieure : laquée poli brillant
Ferrements: acier inoxydable

Référence	81150	81100
Contenance ~	50-80	100-150
Humidificateur	1xMP002	1xMP002
Séparation	non	non
Pieds	oui	oui
No d'identification	oui	oui
Longueur (mm)	500	800
Largeur (mm)	300	300
Hauteur (mm)	183	230
Poids (kg)	7.2	9.95

**Humidor aus Mahagoni, Esche furniert,
versilberte Venen
"Le Mysterium"**

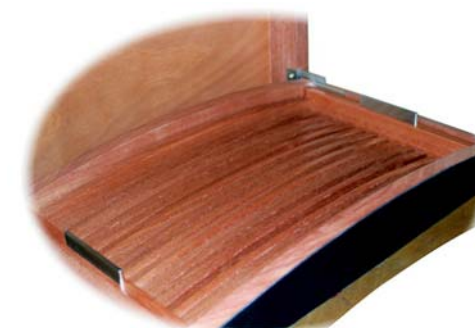
Aussenfertigstellung: Hochglanz lackiert
Beschläge: rostfreier Stahl

Referenz	81150	81100
Inhalt ~	50-80	100-150
Befeuchter	1xMP002	1xMP002
Trennung	nein	nein
Füsse	ja	ja
Id. Nummer	ja	ja
Länge (mm)	500	800
Breite (mm)	300	300
Höhe (mm)	183	230
Gewicht (kg)	7.2	9.95

**Mahogany humidor, ash furnished,
silvered veins
"Le Mysterium"**

Exterior finish: high glossy lacquered
Brass fittings: stainless steel

Reference	81150	81100
Capacity ~	50-80	100-150
Humidifier	1xMP002	1xMP002
Separation	no	no
Feet	yes	yes
Id. number	yes	yes
Length (mm)	500	800
Width (mm)	300	300
Height (mm)	183	230
Weight (kg)	7.2	9.95



Michel Perrenoud

L'humidorier Suisse

Michel PERRENOUD S.A.

152 RUE de LA PAIX - CH-2300 LA CHAUX-DE-FONDS

TEL. +41 32 925 09 09 - FAX. +41 32 925 09 00

E-MAIL: info@MICHEL-PERRENOUD.CH - HTTP://WWW.MICHEL-PERRENOUD.CH

COLLECTION DESIGN

Michel Perrenoud

L'HUMIDORIER SUISSE

Michel PERRENOUD S.A.

152 RUE de la PAIX - CH-2300 LA CHAUX-de-FONDS

TÉL. +41 32 925 09 09 - FAX. +41 32 925 09 00

E-MAIL: info@michel-perrenoud.ch - <http://www.michel-perrenoud.ch>



Cendrier en acajou, laqué noir

Finition extérieure: polie brillante
Ferrements: rhodium

Référence		80603
No. id		oui
Longueur	(mm)	292
Largeur	(mm)	192
Hauteur	(mm)	65
Poids	(kg)	3.6

Aschenbecher aus Mahagoni, schwarz lackiert

Aussenfertigstellung: Hochglanz poliert
Beschläge: rhodium

Referenz		80603
Id. Nummer		ja
Länge	(mm)	292
Breite	(mm)	192
Höhe	(mm)	65
Gewicht	(kg)	3.6

Mahogany ashtray, black lacquered

Exterior finish: high glossy polished
Brass fittings: rhodium

Reference		80603
Id. number		yes
Length	(mm)	292
Width	(mm)	192
Height	(mm)	65
Weight	(Kg)	3.6



COLLECTION ACCESSOIRES

LES HISTORIQUES

MANUFACTURE
SETCO LA CHAUX-DE-FONDS SA

1917



**Humidor en acajou
"Le Temps d'un Cigare"**

Finition extérieure: laquée, poli brillant
Ferments: rhodium

Référence	80510
Contenance ~	100-140
Serrure	1
Humidificateur	2x135
Séparation	2
Panier	1
Séparation panier	2
Pieds	oui
No d'identification	oui
Longueur (mm)	450
Largeur (mm)	264
Hauteur (mm)	224
Poids (kg)	10.25

**Humidor aus Mahagoni
"Le Temps d'un Cigare"**

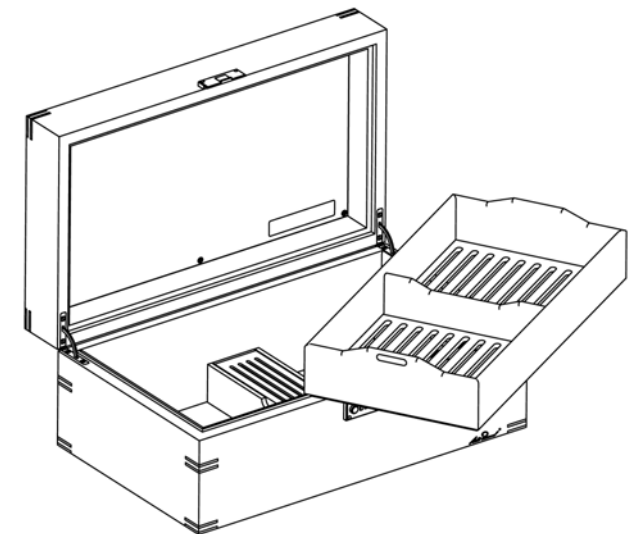
Aussenfertigstellung: Hochglanz lackiert
Beschläge: rhodium

Referenz	80510
Inhalt ~	100-140
Schloss	1
Befeuchter	2x135
Trennung	2
Fach	1
Fachtrennung	2
Füsse	ja
Id. Nummer	ja
Länge (mm)	450
Breite (mm)	264
Höhe (mm)	224
Gewicht (kg)	10.25

**Mahogany humidor
"Le Temps d'un Cigare"**

Exterior finish: high glossy lacquered
Brass fittings: rhodium

Reference	80510
Capacity ~	100-140
Lock	1
Humidifier	2x135
Separation	2
Basket	1
Basket Sep.	2
Feet	yes
Id. number	yes
Length (mm)	450
Width (mm)	264
Height (mm)	224
Weight (kg)	10.25



Michel Perrenoud

L'HUMIDORIER SUISSE

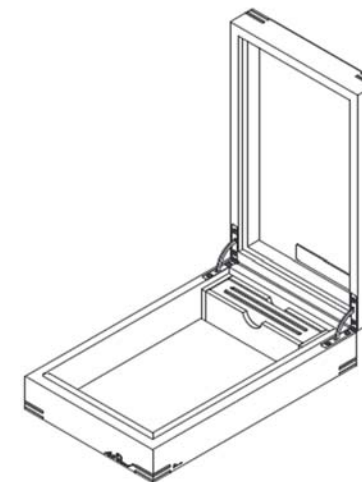
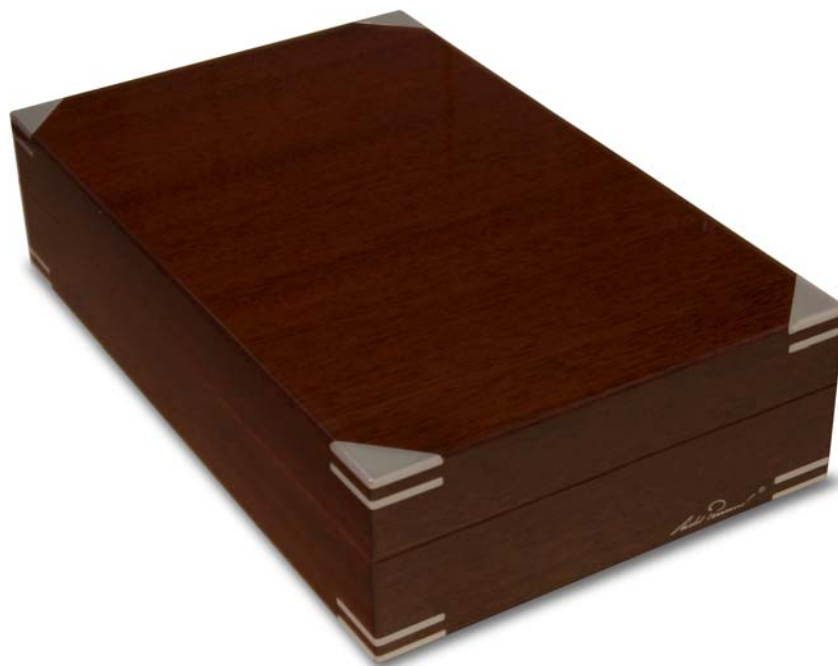
Michel PERRENOUD S.A.

152 RUE de la Paix - CH-2300 LA CHAUX-de-FONDS

Tel. +41 32 925 09 09 - Fax. +41 32 925 09 00

E-mail: info@michel-perrenoud.ch - <http://www.michel-perrenoud.ch>

LES HISTORIQUES



Humidor en acajou

Finition extérieure: laquée, poli brillant
Ferrements: rhodium

Référence	80612
Contenance ~	20-30
Humidificateur	1x146
Pieds	oui
No d'identification	oui
Longueur (mm)	320
Largeur (mm)	200
Hauteur (mm)	90
Poids (kg)	2.00

Humidor aus Mahagoni

Aussenfertigstellung: Hochglanz lackiert
Beschläge: rhodium

Referenz	80612
Inhalt ~	20-30
Befeuchter	1x146
Füsse	ja
Id. Nummer	ja
Länge (mm)	320
Breite (mm)	200
Höhe (mm)	90
Gewicht (kg)	2.00

Mahogany humidor

Exterior finish: high glossy lacquered
Brass fittings: rhodium

Reference	80612
Capacity ~	20-30
Humidifier	1x146
Feet	yes
Id. number	yes
Length (mm)	320
Width (mm)	200
Height (mm)	90
Weight (kg)	2.00



Brosse en acajou

Finition extérieure: laquée, poli brillant
 Ferrements: rhodium

Référence. 80605
 No d'identification oui
 Longueur (mm) 140
 Largeur (mm) 38
 Hauteur (mm) 38
 Poids (kg) 0.350

Bürste aus Mahagoni

Aussenfertigstellung: Hochglanz lackiert
 Beschläge: rhodium

Referenz 80605
 Id. Nummer ja
 Länge (mm) 140
 Breite (mm) 38
 Höhe (mm) 38
 Gewicht (kg) 0.350

Mahogany brush

Exterior finish: high glossy lacquered
 Brass fittings: rhodium

Reference 80605
 Id. number yes
 Length (mm) 140
 Width (mm) 38
 Height (mm) 38
 Weight (kg) 0.350

Michel Perrenoud
L'HUMIDORIER SUISSE

MICHEL PERRENOUD S.A.
 152 RUE DE LA PAIX - CH-2300 LA CHAUX-DE-FONDS
 TEL. +41 32 925 09 09 - FAX. +41 32 925 09 00
 E-MAIL: info@michel-perrenoud.ch - <http://www.michel-perrenoud.ch>



LES HISTORIQUES

Michel Perrenoud

L'HUMIDORIER SUISSE

Michel PERRENOUD S.A.

152 RUE DE LA PAIX - CH-2300 LA CHAUX-DE-FONDS

Tel. +41 32 925 09 09 - Fax. +41 32 925 09 00

E-mail: info@michel-perrenoud.ch - <http://www.michel-perrenoud.ch>



Cendrier en acajou

Finition extérieure : laquée, poli brillant
Ferrements: rhodium

Référence	80607
No d'identification	oui
Longueur (mm)	252
Largeur (mm)	152
Hauteur (mm)	62
Poids (kg)	3.6

Aschenbecher aus Mahagoni

Aussenfertigstellung: Hochglanz lackiert
Beschläge: rhodium

Referenz	80607
Id. Nummer	ja
Länge (mm)	252
Breite (mm)	152
Höhe (mm)	62
Gewicht (kg)	3.6

Mahogany ashtray

Exterior finish: high glossy lacquered
Brass fittings: rhodium

Reference	80607
Id. number	yes
Length (mm)	252
Width (mm)	152
Height (mm)	62
Weight (kg)	3.6

LES HISTORIQUES



Briquet en acajou

Finition extérieure: laquée, poli brillant
Ferrements: rhodium

Référence	80608
No d'identification	oui
Longueur (mm)	60
Largeur (mm)	60
Hauteur (mm)	75
Poids (kg)	0.750

Feuerzeug aus Mahagoni

Aussenfertigstellung: Hochglanz lackiert
Beschläge: rhodium

Referenz	80608
Id. Nummer	ja
Länge (mm)	60
Breite (mm)	60
Höhe (mm)	75
Gewicht (kg)	0.750

Mahogany lighter

Exterior finish: high glossy lacquered
Brass fittings: rhodium

Reference	80608
Id. number	yes
Length (mm)	60
Width (mm)	60
Height (mm)	75
Weight (kg)	0.750

Michel Perrenoud
L'HUMIDORIER SUISSE

Michel PERRENOUD S.A.
152 RUE DE LA PAIX - CH-2300 LA CHAUX-DE-FONDS
TEL. +41 32 925 09 09 - FAX. +41 32 925 09 00

E-MAIL: info@michel-perrenoud.ch - <http://www.michel-perrenoud.ch>



LES HISTORIQUES



Coupe-cigare en acajou

Finition : laquée, poli brillant
Ferrements: rhodium

Référence	80611
No d'identification	oui
Longueur (mm)	300
Largeur (mm)	140
Hauteur (mm)	160
Poids (kg)	3.66

Zigarren-Abschneider aus Mahagoni

Aussenfertigstellung: Hochglanz lackiert
Beschläge: rhodium

Referenz	80611
Id. Nummer	ja
Länge (mm)	300
Breite (mm)	140
Höhe (mm)	160
Gewicht (kg)	3.6

Mahogany cigar cutter

Exterior finish: high glossy lacquered
Brass fittings: rhodium

Reference	80611
Id. number	yes
Length (mm)	300
Width (mm)	140
Height (mm)	160
Weight (kg)	3.6

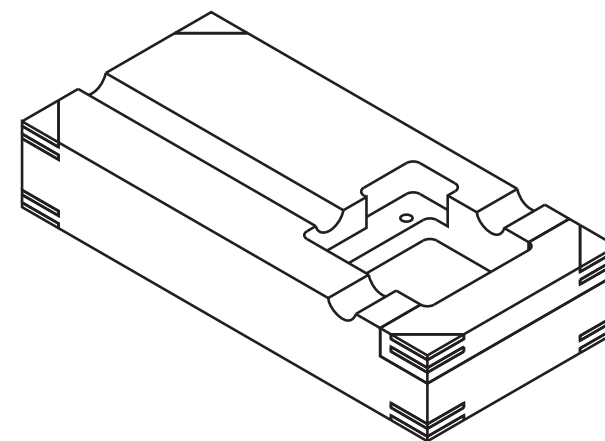
Michel Perrenoud
L'HUMIDORIER SUISSE

Michel PERRENOUD S.A.

152 RUE DE LA PAIX - CH-2300 LA CHAUX-DE-FONDS

Tel. +41 32 925 09 09 - Fax. +41 32 925 09 00

E-mail: info@michel-perrenoud.ch - <http://www.michel-perrenoud.ch>



LES HISTORIQUES



**Humidor en acajou, laqué noir
"Le Temps d'un Cigare"**

Finition extérieure: polie brillante
Ferrements: rhodium

Référence	80511
Contenance ~	100-140
Serrure	1
Humidificateur	2x135
Séparation	2
Panier	1
Séparation panier	2
Pieds	oui
No d'identification	oui
Longueur (mm)	450
Largeur (mm)	264
Hauteur (mm)	224
Poids (kg)	10.25

**Humidor aus Mahagoni, schwarz lackiert
"Le Temps d'un Cigare"**

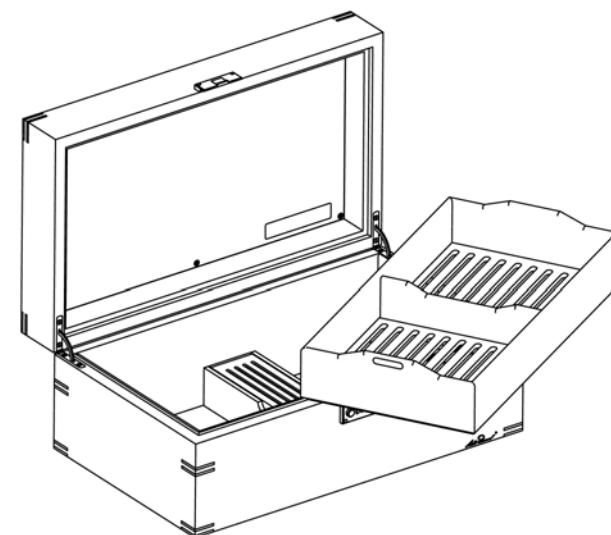
Aussenfertigstellung: Hochglanz poliert
Beschläge: rhodium

Referenz	80511
Inhalt ~	100-140
Schloss	1
Befeuchter	2x135
Trennung	2
Fach	1
Fachtrennung	2
Füsse	ja
Id. Nummer	ja
Länge (mm)	450
Breite (mm)	264
Höhe (mm)	224
Gewicht (kg)	10.25

**Mahogany humidor, black lacquered
"Le Temps d'un Cigare"**

Exterior finish: high glossy polished
Brass fittings: rhodium

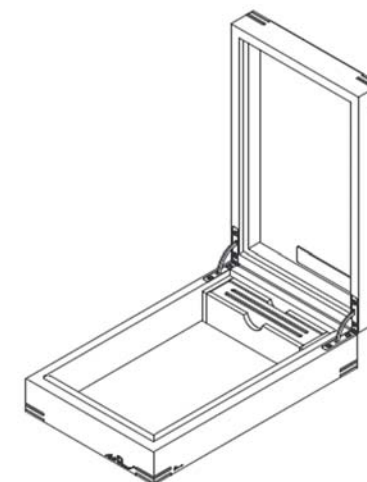
Reference	80511
Capacity ~	100-140
Lock	1
Humidifier	2x135
Separation	2
Basket	1
Basket Sep.	2
Feet	yes
Id. numbe	yes
Length (mm)	450
Width (mm)	264
Height (mm)	224
Weight (kg)	10.25



Michel Perrenoud
L'HUMIDORIER SUISSE

Michel PERRENOUD S.A.
152 RUE DE LA PAIX - CH-2300 LA CHAUX-DE-FONDS
TEL. +41 32 925 09 09 - FAX. +41 32 925 09 00
E-MAIL: info@michel-perrenoud.ch - http://www.michel-perrenoud.ch

LES HISTORIQUES



Humidor en acajou, laqué noir

Finition extérieure: polie brillante
Ferrements: rhodium

Référence	80613
Contenance ~	20-30
Humidificateur	1x146
Pieds	oui
No d'identification	oui
Longueur (mm)	320
Largeur (mm)	200
Hauteur (mm)	90
Poids (kg)	2.00

Humidor aus Mahagoni, schwarz lackiert

Aussenfertigstellung: Hochglanz poliert
Beschläge: rhodium

Referenz	80613
Inhalt ~	20-30
Befeuchter	1x146
Füsse	ja
Id. Nummer	ja
Länge (mm)	320
Breite (mm)	200
Höhe (mm)	90
Gewicht (kg)	2.00

Mahogany humidor, black lacquered

Exterior finish: high glossy polished
Brass fittings: rhodium

Reference	80613
Capacity ~	20-30
Humidifier	1x146
Feet	yes
Id. number	yes
Length (mm)	320
Width (mm)	200
Height (mm)	90
Weight (kg)	2.00



Brosse en acajou, laqué noir

Finition extérieure: polie brillante
Ferrements: rhodium

Référence.	80604
No d'identification	oui
Longueur (mm)	140
Largeur (mm)	38
Hauteur (mm)	38
Poids (kg)	0.350

Bürste aus Mahagoni, schwarz lackiert

Aussenfertigstellung: Hochglanz poliert
Beschläge: rhodium

Referenz	80604
Id. Nummer	ja
Länge (mm)	140
Breite (mm)	38
Höhe (mm)	38
Gewicht (kg)	0.350

Mahogany brush, black lacquered

Exterior finish: high glossy polished
Brass fittings: rhodium

Reference	80604
Id. number	yes
Length (mm)	140
Width (mm)	38
Height (mm)	38
Weight (kg)	0.350





**Cendrier en acajou,
laqué noir**

Finition extérieure : polie brillante
Ferrements: rhodium

Référence	80606
No d'identification	oui
Longueur (mm)	252
Largeur (mm)	152
Hauteur (mm)	62
Poids (kg)	3.6

**Aschenbecher aus Mahagoni,
schwarz lackiert**

Aussenfertigstellung: Hochglanz poliert
Beschläge: rhodium

Referenz	80606
Id. Nummer	ja
Länge (mm)	252
Breite (mm)	152
Höhe (mm)	62
Gewicht (kg)	3.6

**Mahogany ashtray,
black lacquered**

Exterior finish: high glossy polished
Brass fittings: rhodium

Reference	80606
Id. number	yes
Length (mm)	252
Width (mm)	152
Height (mm)	62
Weight (kg)	3.6

Michel Perrenoud
L'HUMIDORIER SUISSE

Michel PERRENOUD S.A.
152 RUE DE LA PAIX - CH-2300 LA CHAUX-DE-FONDS
Tel. +41 32 925 09 09 - Fax. +41 32 925 09 00

E-mail: info@michel-perrenoud.ch - <http://www.michel-perrenoud.ch>



LES HISTORIQUES



Briquet en acajou, laqué noir

Finition extérieure: polie brillante
Ferrements: rhodium

Référence	80609
No d'identification	oui
Longueur (mm)	60
Largeur (mm)	60
Hauteur (mm)	75
Poids (kg)	0.750

Feuerzeug aus Mahagoni, schwarz lackiert

Aussenfertigstellung: Hochglanz poliert
Beschläge: rhodium

Referenz	80609
Id. Nummer	ja
Länge (mm)	60
Breite (mm)	60
Höhe (mm)	75
Gewicht (kg)	0.750

Mahogany lighter, black lacquered

Exterior finish: high glossy polished
Brass fittings: rhodium

Reference	80609
Id. number	yes
Length (mm)	60
Width (mm)	60
Height (mm)	75
Weight (kg)	0.750

Michel Perrenoud
L'HUMIDORIER SUISSE

Michel PERRENOUD S.A.
152 RUE DE LA PAIX - CH-2300 LA CHAUX-DE-FONDS
TEL. +41 32 925 09 09 - FAX. +41 32 925 09 00
E-MAIL: info@michel-perrenoud.ch - <http://www.michel-perrenoud.ch>



LES HISTORIQUES



**Coupe-cigare en acajou,
laqué noir**

Finition extérieure: polie brillante
Ferrements: rhodium

Référence	80610
No d'identification	oui
Longueur (mm)	300
Largeur (mm)	140
Hauteur (mm)	160
Poids (kg)	3.6

**Zigarren-Abschneider aus Mahagoni,
schwarz lackiert**

Aussenfertigstellung: Hochglanz poliert
Beschläge: rhodium

Referenz	80610
Id. Nummer	ja
Länge (mm)	300
Breite (mm)	140
Höhe (mm)	160
Gewicht (kg)	3.6

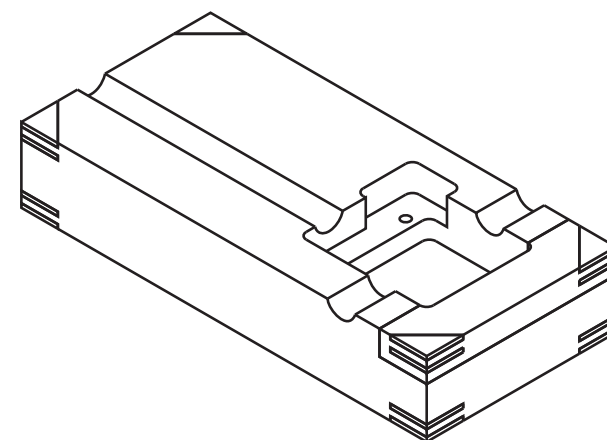
**Mahogany cigar cutter,
black lacquered**

Exterior finish: high glossy polished
Brass fittings: rhodium

Reference	80610
Id. number	yes
Length (mm)	300
Width (mm)	140
Height (mm)	160
Weight (kg)	3.6

Michel Perrenoud
L'HUMIDORIER SUISSE

Michel PERRENOUD S.A.
152 RUE DE LA PAIX - CH-2300 LA CHAUX-DE-FONDS
Tel. +41 32 925 09 09 - Fax. +41 32 925 09 00
E-mail: info@michel-perrenoud.ch - <http://www.michel-perrenoud.ch>





**Humidor en ébène
"Le Temps d'un Cigare"**

Finition extérieure: laquée, poli brillant
Ferrements: rhodium

Référence	80513
Contenance ~	100-140
Serrure	1
Humidificateur	1xMP003
Séparation	2
Panier	1
Séparation panier	2
Pieds	oui
No d'identification	oui
Longueur (mm)	480
Largeur (mm)	288
Hauteur (mm)	200
Poids (kg)	8.5

**Humidor aus Ebenholz
"Le Temps d'un Cigare"**

Aussenfertigstellung: Hochglanz lackiert
Beschläge: rhodium

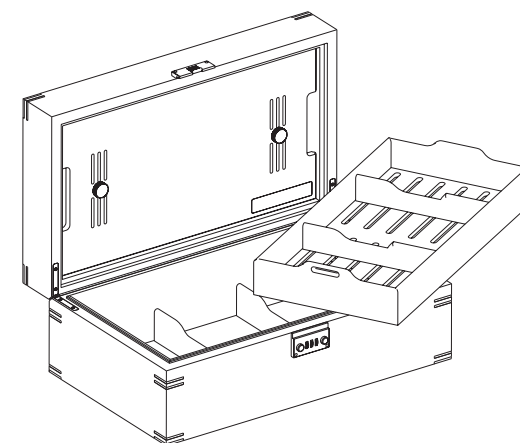
Referenz	80513
Inhalt ~	100-140
Schloss	1
Befeuchter	1xMP003
Trennung	2
Fach	1
Fachtrennung	2
Füsse	ja
Id. Nummer	ja
Länge (mm)	480
Breite (mm)	288
Höhe (mm)	200
Gewicht (kg)	8.5

**Ebony humidor
"Le Temps d'un Cigare"**

Exterior finish: high glossy lacquered
Brass fittings: rhodium

Reference	80513
Capacity ~	100-140
Lock	1
Humidifier	1xMP003
Separation	2
Basket	1
Basket Sep.	2
Feet	yes
Id. numbe	yes
Length (mm)	480
Width (mm)	288
Height (mm)	200
Weight (kg)	8.5

Michel Perrenoud
L'humidor Suisse
MICHEL PERRENOUD S.A.
152 RUE DE LA PAIX - CH-2300 LA CHAUX-DE-FONDS
TEL. +41 32 925 09 09 - FAX. +41 32 925 09 00
E-MAIL: info@michel-perrenoud.ch - HTTP://WWW.MICHEL-PERRENOUD.CH



Collection Historique



GENTLEMAN'S
CORNER

MANUFACTURE
SETCO LA CHAUX-DE-FONDS SA



Attache-case en acajou et érable

Référence 80902
Finition extérieure: laquée, poli brillant
Ferrements: polis dorés

Attache-Case aus Mahagoni und Ahorn

Referenz 80902
Aussenfertigstellung: Hochglanz lackiert
Beschläge: vergoldet, poliert

Mahogany and maple attache-case

Reference 80902
Exterior finish: high glossy lacquered
Brass fittings: gilt polished

Michel Perrenoud

L'HUMIDORIER SUISSE

Michel PERRENOUD S.A.

152 RUE DE LA PAIX - CH-2300 LA CHAUX-DE-FONDS

Tel. +41 32 925 09 09 - Fax. +41 32 925 09 00

E-mail: info@michel-perrenoud.ch - <http://www.michel-perrenoud.ch>



GENTLEMAN'S CORNER



Chronomètre de marine en acajou

Référence 80800

Finition extérieure : laquée, poli brillant

Marine-Chronometer aus Mahagoni

Referenz 80800

Aussenfertigstellung : Hochglanz lackiert

Mahogany marine chronometer

Reference 80800

Exterior finish: high glossy lacquered

Michel Perrenoud

L'HUMIDORIER SUISSE

Michel PERRENOUD S.A.

152 RUE DE LA PAIX - CH-2300 LA CHAUX-DE-FONDS

Tel. +41 32 925 09 09 - Fax. +41 32 925 09 00

E-mail: info@michel-perrenoud.ch - <http://www.michel-perrenoud.ch>



GENTLEMAN'S CORNER



**Chronomètre de marine en acajou,
laqué noir**

Référence 80801

Finition extérieure : polie brillante

**Marine-Chronometer aus Mahagoni,
schwarz lackiert**

Referenz 80801

Aussenfertigstellung : Hochglanz poliert

**Mahogany marine chronometer,
black lacquered**

Reference 80801

Exterior finish: high glossy polished

Michel Perrenoud

L'HUMIDORIER SUISSE

Michel PERRENOUD S.A.

152 RUE DE LA PAIX - CH-2300 LA CHAUX-DE-FONDS

Tel. +41 32 925 09 09 - Fax. +41 32 925 09 00

E-mail: info@michel-perrenoud.ch - <http://www.michel-perrenoud.ch>



GENTLEMAN'S CORNER



Porte-carafes en acajou

Référence 80910
Finition extérieure: laquée, poli brillant
Ferments: polis dorés
Double filet laiton sur le pourtour

Karaffenträger aus Mahagoni

Referenz 80910
Aussenfertigstellung: Hochglanz lackiert
Beschläge: vergoldet, poliert
Eingelegte Doppelmessingstreifen
auf den Seitenwänden

Mahogany carafes holder

Reference 80910
Exterior finish: high glossy lacquered
Brass fittings: gilt polished
Double brass inlay all around

Michel Perrenoud

L'HUMIDORIER SUISSE

Michel PERRENOUD S.A.

152 RUE DE LA PAIX - CH-2300 LA CHAUX-DE-FONDS

Tel. +41 32 925 09 09 - Fax. +41 32 925 09 00

E-mail: info@michel-perrenoud.ch - <http://www.michel-perrenoud.ch>



GENTLEMAN'S CORNER

NOAH'S ARK

MANUFACTURE
SETCO LA CHAUX-DE-FONDS SA

1917



Remontoir en érable et daim
"Topaze"

Référence 81000
Finition extérieure: laquée, poli brillant
Ferments: polis dorés

Motoraufzug aus Ahorn und Wildleder
"Topaze"

Referenz 81000
Aussenfertigstellung: Hochglanz lackiert
Beschläge: vergoldet, poliert

Maple and suede winder
"Topaze"

Reference 81000
Exterior finish: high glossy lacquered
Brass fittings: gilt polished

Michel Perrenoud

L'HUMIDORIER SUISSE

Michel PERRENOUD S.A.

152 RUE DE LA PAIX - CH-2300 LA CHAUX-DE-FONDS

Tel. +41 32 925 09 09 - Fax. +41 32 925 09 00

E-mail: info@michel-perrenoud.ch - <http://www.michel-perrenoud.ch>



COLLECTION NOAH'S ARK

Michel Perrenoud

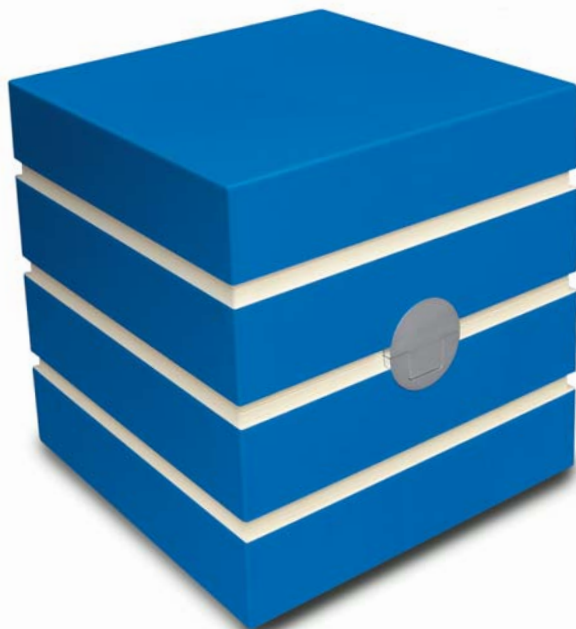
L'HUMIDORIER SUISSE

Michel PERRENOUD S.A.

152 RUE DE LA PAIX - CH-2300 LA CHAUX-DE-FONDS

Tel. +41 32 925 09 09 - Fax. +41 32 925 09 00

E-mail: info@michel-perrenoud.ch - <http://www.michel-perrenoud.ch>



**Remontoir en érable, laqué bleu
"Saphir"**

Référence 81010
Finition extérieure: polie brillante
Ferments: rhodium

**Motoraufzug aus Ahorn, blau lackiert
"Saphir"**

Referenz 81010
Aussenfertigstellung: Hochglanz poliert
Beschlage: rhodium

**Maple winder, blue lacquered
"Saphir"**

Reference 81010
Exterior finish: high glossy polished
Brass fittings: rhodium



COLLECTION NOAH'S ARK



**Remontoir en érable, laqué bleu
"Saphir"**

Référence 81011
Finition extérieure: polie brillante
Ferrements: rhodium

**Motoraufzug aus Ahorn, blau lackiert
"Saphir"**

Referenz 81011
Aussenfertigstellung: Hochglanz poliert
Beschlage: rhodium

**Maple winder, blue lacquered
"Saphir"**

Reference 81011
Exterior finish: high glossy polished
Brass fittings: rhodium

Michel Perrenoud

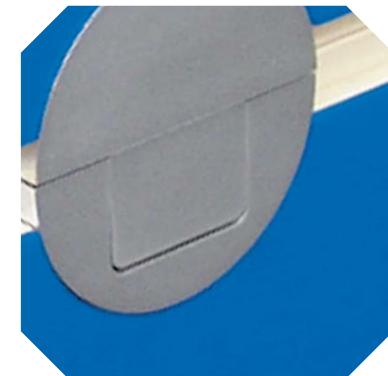
L'HUMIDORIER Suisse

Michel PERRENOUD S.A.

152 RUE DE LA PAIX - CH-2300 LA CHAUX-DE-FONDS

Tel. +41 32 925 09 09 - Fax. +41 32 925 09 00

E-mail: info@michel-perrenoud.ch - <http://www.michel-perrenoud.ch>



COLLECTION NOAH'S ARK



**Remontoir en acajou et cuir
"Emeraude"**

Référence 81020
Finition extérieure: laquée, poli brillant
Ferments: polis, dorés

**Motoraufzug aus Mahogani und Leder
"Emeraude"**

Referenz 81020
Aussenfertigstellung: Hochglanz lackiert
Beschläge: vergoldet, poliert

**Mahogany winder with leather
"Emeraude"**

Reference 81020
Exterior finish: high glossy lacquered
Brass fittings: gilt, polished

Michel Perrenoud

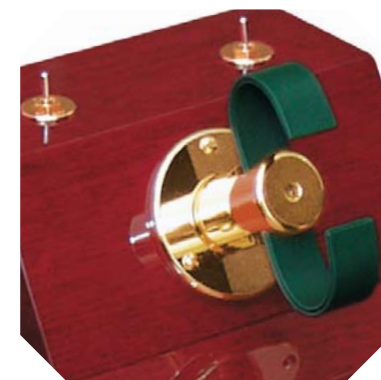
L'HUMIDORIER SUISSE

Michel PERRENOUD S.A.

152 RUE DE LA PAIX - CH-2300 LA CHAUX-DE-FONDS

Tel. +41 32 925 09 09 - Fax. +41 32 925 09 00

E-mail: info@michel-perrenoud.ch - <http://www.michel-perrenoud.ch>



COLLECTION NOAH'S ARK

Walk-in Humidor

MANUFACTURE
SETCO LA CHAUX-DE-FONDS SA

1917



Détails complémentaires sur demande.

Zusätzliche Details auf Anfrage.

Complementary details on request.

Michel Perrenoud

L'HUMIDORIER SUISSE

Michel PERRENOUD S.A.

152 RUE DE LA PAIX - CH-2300 LA CHAUX-DE-FONDS

Tel. +41 32 925 09 09 - Fax. +41 32 925 09 00

E-mail: info@michel-perrenoud.ch - <http://www.michel-perrenoud.ch>

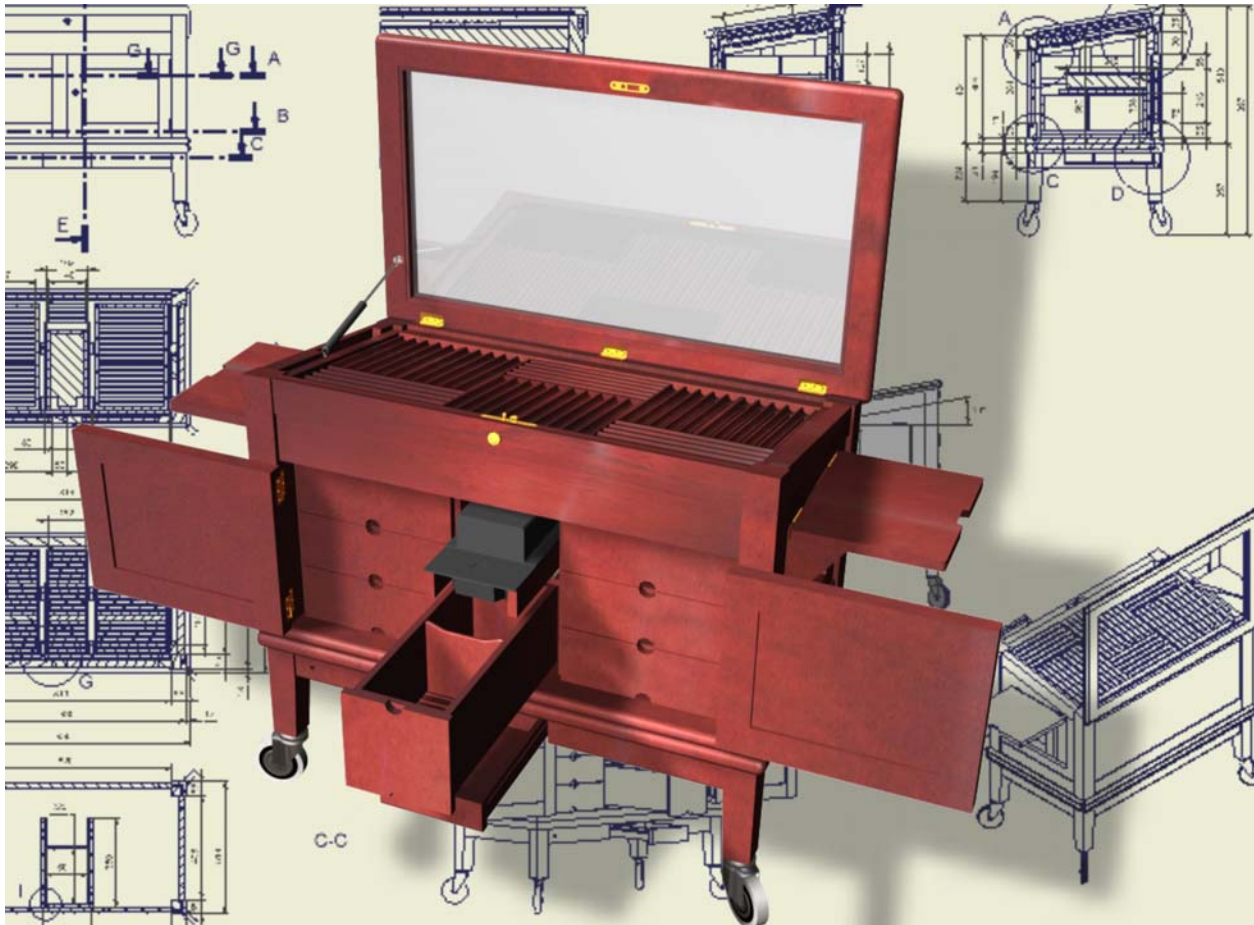


SERVICE-CIGARES

SERVICE - CIGARES

MANUFACTURE
SETCO LA CHAUX-DE-FONDS SA

1917



Détails complémentaires sur demande.

Zusätzliche Details auf Anfrage.

Complementary details on request.

Michel Perrenoud
L'HUMIDORIER SUISSE

Michel PERRENOUD S.A.

152 RUE DE LA PAIX - CH-2300 LA CHAUX-DE-FONDS

Tel. +41 32 925 09 09 - Fax. +41 32 925 09 00

E-mail: info@michel-perrenoud.ch - <http://www.michel-perrenoud.ch>



SERVICE-CIGARES



Détails complémentaires sur demande.

Zusätzliche Details auf Anfrage.

Complementary details on request.

Michel Perrenoud

L'HUMIDORIER SUISSE

Michel PERRENOUD S.A.

152 RUE DE LA PAIX - CH-2300 LA CHAUX-DE-FONDS

Tel. +41 32 925 09 09 - Fax. +41 32 925 09 00

E-mail: info@michel-perrenoud.ch - <http://www.michel-perrenoud.ch>



SERVICE-CIGARES



Détails complémentaires sur demande.

Zusätzliche Details auf Anfrage.

Complementary details on request.

Michel Perrenoud

L'HUMIDORIER SUISSE

Michel PERRENOUD S.A.

152 RUE DE LA PAIX - CH-2300 LA CHAUX-DE-FONDS

Tel. +41 32 925 09 09 - Fax. +41 32 925 09 00

E-mail: info@michel-perrenoud.ch - <http://www.michel-perrenoud.ch>



SERVICE-CIGARES



Détails complémentaires sur demande.

Zusätzliche Details auf Anfrage.

Complementary details on request.

Michel Perrenoud

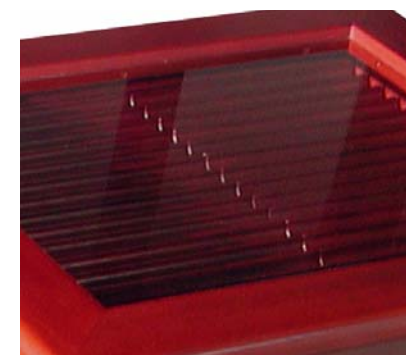
L'HUMIDORIER SUISSE

Michel PERRENOUD S.A.

152 RUE DE LA PAIX - CH-2300 LA CHAUX-DE-FONDS

Tel. +41 32 925 09 09 - Fax. +41 32 925 09 00

E-mail: info@michel-perrenoud.ch - <http://www.michel-perrenoud.ch>



SERVICE-CIGARES